

КОМБИНАЦИЯ ДЛЯ ПРЕДПОСЕВНОЙ
ОБРАБОТКИ ПОЧВЫ
SYSTEM-KOMPAKTOR





Основа для оптимального роста растений



Представляя Систему-Компактор для предпосевной подготовки почвы, компания LEMKEN предлагает орудие с многосторонними возможностями оснащения, которое соответствует всем современным агрономическим требованиям к качественной предпосевной обработке почвы.

Идеальное посевное ложе является основой для оптимального роста растений. Обработанная почва должна быть хорошо выровнена и одновременно хорошо разрыхлена по всей ширине захвата и на всю рабочую глубину.

Особенно важным является качество посевного горизонта, на который вносится посевной материал. Он должен быть хорошо уплотнен, чтобы обеспечивать идеальное снабжение почвенной влагой. Структура почвы с мелкой фракцией в области размещения семян и крупными комьями на поверхности обеспечивают оптимальные всходы. System-Kompaktor создает для этого наилучшие предпосылки.

Тяжелая ситуация с расходами на производство и затратами рабочего времени во многих сельскохозяйственных предприятиях требует от техники большой производительности при высоком качестве работы.

Качественная подготовка посевного ложа, а также высокая производительность на единицу площади сельскохозяйственных угодий при низких затратах являются сегодня решающими

аргументами в пользу использования прицепных комбинаций орудий по предпосевной обработке почвы.

Наряду с орудиями для подготовки почвы под посев, работающими от вала отбора мощности, прицепные комбинации орудий приобретают все большее значение при обработке почвы под посев зерновых культур, рапса и пропашных культур.



System-Kompaktor



System-Компактор фирмы LEMKEN с шириной захвата от 3 до 12 м обеспечивает большую площадь обработки за один рабочий проход.

Это идеальное орудие для подготовки хорошо разрыхленного, обработанного на одинаковую

глубину и хорошо уплотненного посевного ложа, особенно для сахарной свеклы и мелкосеменных культур, таких, как рапс.

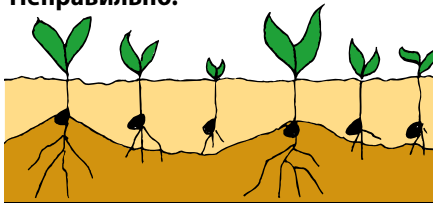
Полунавесная комбинация для предпосевной подготовки почвы System-Компактор с рабочей

шириной 5 и 6 м может комбинироваться с пневматической сеялкой Солитер фирмы LEMKEN.

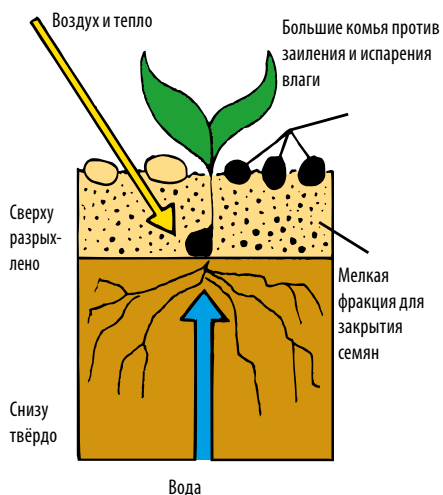
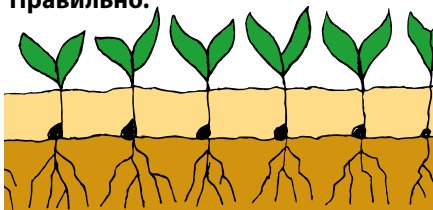
Лучшее посевное ложе

идеальная структура почвы

Неправильно:



Правильно:



Передний измельчающий каток осуществляет предварительное измельчение почвы, которая уже выровнена с помощью передней выравнивающей планки.

Два ряда стоек со стрелчатыми лапами обеспечивают сплошную обработку посевного ложа и создают равномерно глубокий горизонт посева. Навешивание рабочих секций на параллелограмм гарантирует точное ведение и, тем самым, равномерную глубину обработки.

Плоское расположение лемехов увеличивает силу вхождения орудия в почву, что обеспечивает наибольшее давление на катки-измельчители. Благодаря этому процессы выравнивания и крошения проводятся наилучшим образом. Хорошо разрыхлённая и выровненная почва дополнительно измельчается расположенными сзади катками-измельчителями.

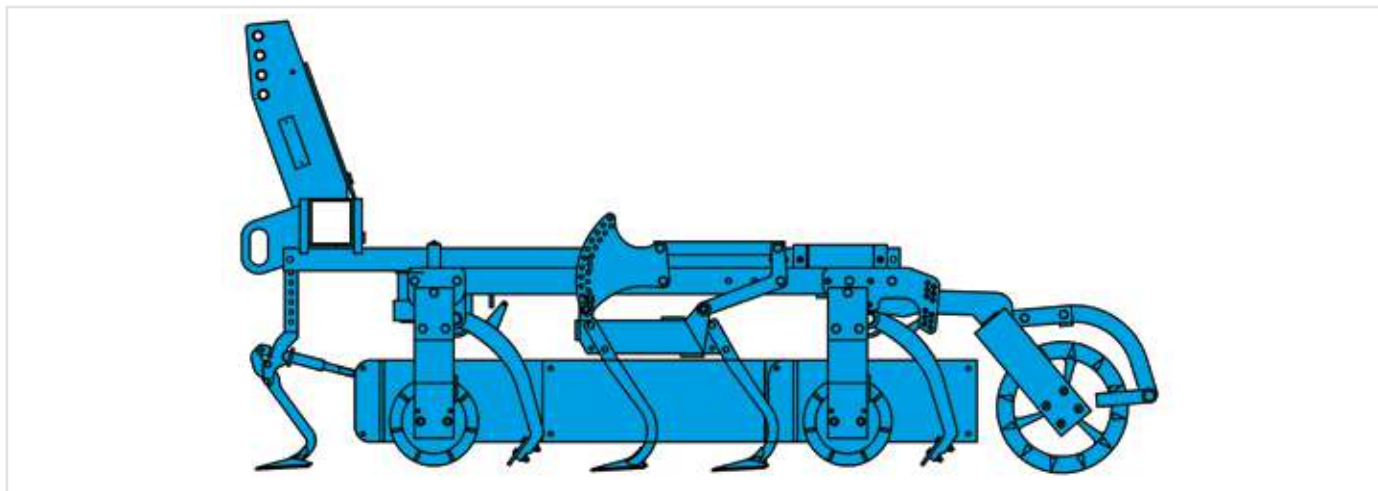
Режущая планка усиливает эффект рыхления почвы и идеально ее выравнивает. Дополнительно происходит разделение крупных и мелких комьев, при этом большие комья земли остаются сверху.

Задние прикатывающие катки обеспечивают хорошее обратное прикатывание почвы. Совершенное посевное ложе создано.



Современная система предпосевной обработки почвы

Многофункциональная техника



С помощью System-Kompaktor часто достигается желаемое качество обработки почвы уже после первого рабочего прохода. Его производительность значительно выше, чем у орудий, работающих от вала отбора мощности.

System-Kompaktor создает основу для равномерных всходов семян независимо от почвенного рельефа. Заданная рабочая глубина выдерживается также и при небольшой глубине предпосевной обработки почвы

Разнообразные комбинации рабочих органов и катков обеспечивают оптимальное крошение и уплотнение почвы, адаптируются к имеющимся почвенным условиям.



Правильная System-Компактор для любых условий



Почная рама из пружинной стали

Применение высококачественных сталей обеспечивает высокую прочность и долгий срок службы рамы

- Гибкая несущая рама из прочной пружинной стали выдерживает большие ударные нагрузки. Таким образом, трактор и орудие особенно защищены при переездах по общественным дорогам и при разворотах на краю поля.



Равномерное выравнивание

Надежные пластинчатые и трубчатые катки-измельчители закреплены на подшипниковых узлах и вместе с режущей планкой обеспечивают наилучшим образом выравнивание верхнего слоя почвы.

- Выравнивающая планка подает почву на измельчающий каток, при этом измельчение и выравнивание интенсифицируются.
- Интенсивность подачи почвы выравнивающей планкой на измельчающий каток регулируется шпинделем. При изменяющихся почвенных условиях рекомендуется гидравлическая регулировка положения выравнивающей планки.
- С помощью пружин режущая планка предохраняется от перегрузок. Сплошные, регулируемые по высоте боковые пластины препятствуют образованию гребней.



Регулируемые следорыхлители

Следорыхлители, выполненные в форме стрельчатых лап или узких долот, удобно и бесступенчато регулируются на любую ширину тракторной колеи или ширины колес.

- Для защиты от повреждений они серийно оснащены автоматической защитой от перегрузок.
- Регулировка глубины осуществляется быстро и без использования инструментов, ступенчато с помощью штифтов.



Разрыхление почвы перед посевом



Система защиты от перегрузок

Для беспроблемной работы на каменистых почвах стойки со стрелчатыми лапами могут быть также оснащены автоматической системой защиты от перегрузок.



Рабочие секции с гамма-зубьями

На тяжелых почвах или склонных к переувлажнению почвах рекомендуется использовать вместо секций со стрелчатыми лапами рабочие секции с гамма-зубьями.

- Расстояние между стойками составляет 11 см при максимальной глубине обработки примерно 12 см.
- Благодаря вертикальному расположению зубьев, в отличие от наклонного расположения, влажный слой почвы раскрывается, но не выносится на поверхность.



Обратное уплотнение почвы

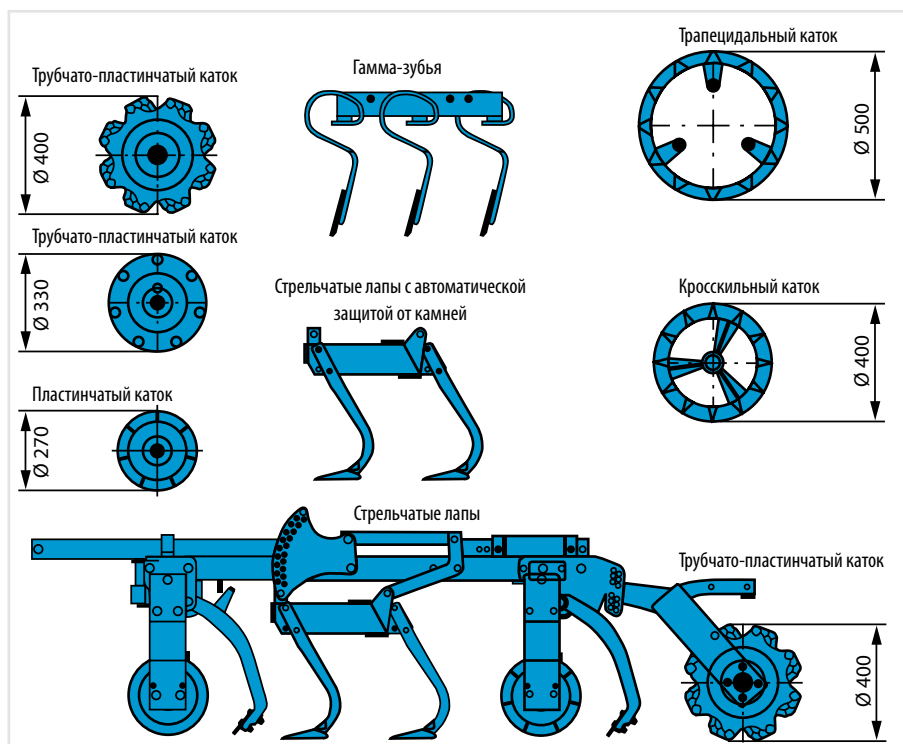
Хорошее обратное уплотнение обеспечивается с помощью тяжелых кросскильных катков. Расположенные со смещением кросскильные кольца зацеплены между собой таким образом, что исключается их перекручивание и забивание, тем самым обеспечивается хороший привод всех кросскильных колец и появляется равномерная структура почвы.

- Альтернативой на влажных почвах осенью может являться трубчато-пластинчатый каток диаметром 400мм или трапециевидный каток диаметром 500мм.

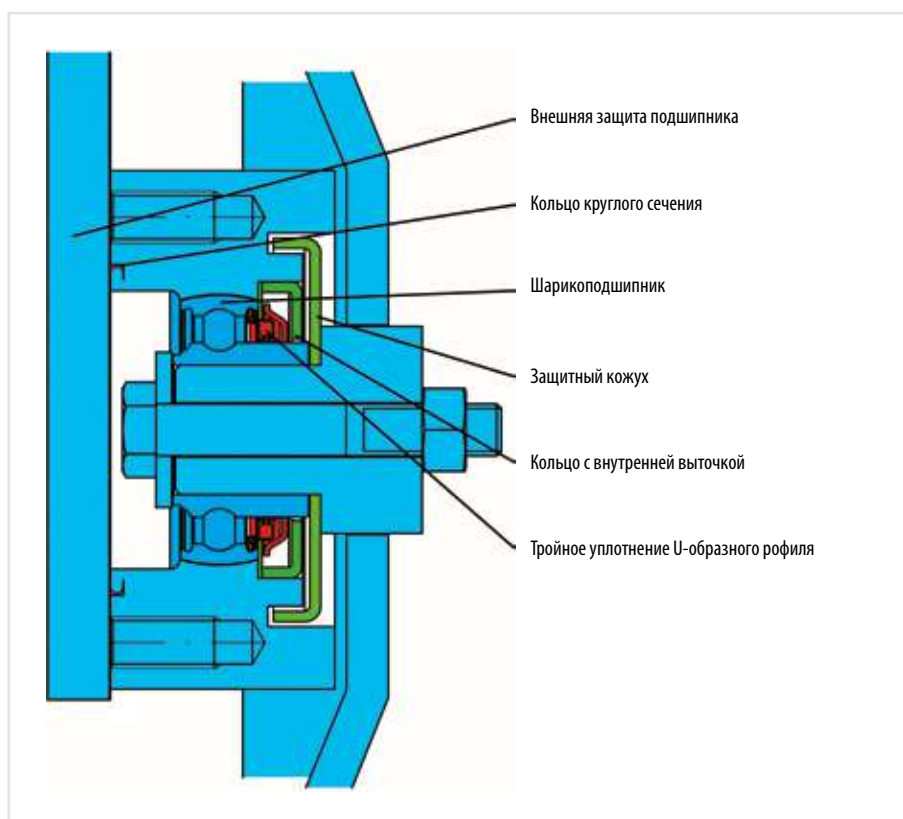


Разнообразные варианты

Возможности комбинирования



Не требующий технического обслуживания подшипниковый узел



Новое поколение не требующих технического обслуживания подшипниковых узлов полностью герметизировано и таким образом надежно защищено от загрязнений, что гарантирует длительный срок службы. Круглая форма корпуса подшипника предотвращает попадание посторонних предметов и забивание камнями. Если необходимо заменить подшипниковый узел, то дополнительный разъем на раме значительно упрощает замену.

Экономически эффективная обработка полей



Надежная транспортировка

Все комбинации для предпосевной обработки Система - Компактор «К» фирмы LEMKEN с рабочей шириной захвата от 4 метров гидравлически складываются на транспортную ширину до 3-х метров.

- Использование полунавески на полунавесных агрегатах с шириной захвата от 5 метров обеспечивает оптимальное распределение веса. При транспортировке передняя ось трактора не разгружается сильно, а задняя ось не перегружается.
- Из-за небольшой нагрузки на заднюю ось можно значительно уменьшить давление воздуха в колесах трактора, тем самым уменьшив глубину тракторной колеи во время работы.



Системный носитель Гигант

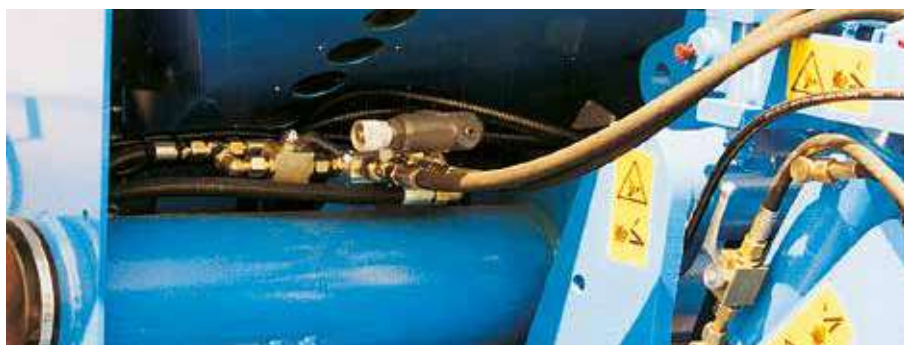
Для максимальной производительности компания LEMKEN предлагает системный носитель Гигант 10 и Гигант 12 с рабочей шириной от 8 и до 12 метров.

- Две прицепные комбинации для предпосев-ной обработки почвы Системаы-Компактор с шириной захвата 2х4 м, 2х5 м или 2х6 м навешиваются на трехточечные навески.

- Благодаря системе нижних тяг с маятниковым механизмом гашения колебаний отдельные рабочие секции независимо друг от друга копируют почвенный рельеф.
- Система нижних тяг выполнена таким образом, что в транспортном положении рабочие секции, не раскачиваясь, располагаются на несущей раме.



Система-Компактор LEMKEN с сеялкой Солитэр: идеальная комбинация для посева



Комбинация для посева

В дополнение к обработке почвы комбинация орудий фирмы LEMKEN, состоящая из полунавесной Системы-Компактор и навесной сеялки Солитэр, образует идеальный посевной комплекс.

- Выглубление рабочих секций Системы-Компактор происходит независимо от высевающей секции пневматической сеялки Солитэр и, таким образом, гарантируется качественная обработка и выглубление рабочих секций и высевающей секции сеялки на краю поля.

- С помощью регулируемых клапанов на почвообрабатывающем агрегате и на сеялке Солитэр можно переносить вес на прикатывающие катки полунавесного агрегата и на высевающую секцию. Тем самым достигается отличное качество работы независимо от уровня заполнения бункера сеялки Солитэр.



Присоединение сеялки

Поскольку точки присоединения сеялки к полунавесным орудиям LEMKEN, таким как System-Компактор, Циркон, Рубин, Гелиодор и Кристалл, расположены одинаково, пневматическая сеялка Солитэр удобно комбинируется со всеми вышеназванными орудиями.

- В качестве дополнительного оснащения с полунавесным System-Компактором по выбору может поставляться гидравлическая трехточечная навеска для комбинирования с сеялками других производителей.





Полунавеска

Полунавеска поставляется как в варианте транспортного полунавесного приспособления, так и в варианте полунавесного приспособления для комбинирования с сеялкой.

- Транспортное полунавесное приспособление предназначено для агрегата, который будет использоваться самостоятельно.
- Полунавесное приспособление для комбинации с сеялкой оснащено тормозной осью, имеет грузоподъёмность до 8 тонн и колеса увеличенного размера, что позволяет

применение комбинации для предпосевной обработки также вместе с пневматической сеялкой Солитёр.

- Это означает минимальное давление на почву также при работе с навесной пневматической сеялкой Солитёр, быстрые переезды от хозяйства к полю, от одного поля к другому, а также транспортировку по дорогам в соответствии с правилами движения по дорогам общественного пользования.



Гидравлическая система

Благодаря многофункциональной гидравлической системе возможно использование орудий с тракторами любых производителей.

- Посевная комбинация фирмы ЛЕМКЕН System-Компактор/Солитэр с маркером обслуживается с помощью четырех гидровыводов двойного действия и одного гидровывода одинарного действия.
- При использовании клапана 6/2 количество гидровыводов можно сократить на один гидровывод двойного действия.
- С помощью электро-магнитной системы с блоком управления и четырьмя рычагами можно обслуживать все функции Системы-Компактора и Солитэра, за исключением вентилятора и гидравлической регулировки выравнивающей планки.



Технические характеристики

Обозначение	Рабочая ширина см	Мощность трактора л.с кВт		Количество и ширина рабочих секций	Вес кг
Со стрелчатыми лапами					
System-Kompaktor S 300 GFS	300	75 - 115	55 - 85	2 x 1,5 m	1.430
System-Kompaktor S 400 GFS	400	95 - 155	70 - 114	2 x 2,0 m	1.650
System-Kompaktor K 400 GFS	400	95 - 155	70 - 114	2 x 2,0 m	1.850
System-Kompaktor K 500 GFS	500	145 - 215	107 - 158	2 x 1,5 m / 1 x 2,0 m	2.103
System-Kompaktor K 600 GFS	600	165 - 245	121 - 180	4 x 1,5 m	2.703
System-Kompaktor K 500 A GFS	500	136 - 215	100 - 158	2 x 1,5 m / 1 x 2,0 m	3.670
System-Kompaktor K 600 A GFS	600	155 - 245	114 - 180	4 x 1,5 m	4.270
Со стрелчатыми лапами с системой защиты от перегрузок					
System-Kompaktor S 300 GFSU	300	75 - 115	55 - 85	2 x 1,5 m	1.505
System-Kompaktor S 400 GFSU	400	95 - 155	70 - 114	2 x 2,0 m	1.750
System-Kompaktor K 400 GFSU	400	95 - 155	70 - 114	2 x 2,0 m	1.950
System-Kompaktor K 500 GFSU	500	145 - 215	107 - 158	2 x 1,5 m / 1 x 2,0 m	2.240
System-Kompaktor K 600 GFSU	600	165 - 245	121 - 180	4 x 1,5 m	2.851
System-Kompaktor K 500 A GFSU	500	136 - 215	100 - 158	2 x 1,5 m / 1 x 2,0 m	3.807
System-Kompaktor K 600 A GFSU	600	155 - 245	114 - 180	4 x 1,5 m	4.418
С гамма-зубьями					
System-Kompaktor S 300 GAMMA	300	75 - 115	55 - 85	2 x 1,5 m	1.535
System-Kompaktor S 400 GAMMA	400	95 - 155	70 - 114	2 x 2,0 m	1.805
System-Kompaktor K 400 GAMMA	400	95 - 155	70 - 114	2 x 2,0 m	2.005
System-Kompaktor K 500 GAMMA	500	145 - 215	107 - 158	2 x 1,5 m / 1 x 2,0 m	2.283
System-Kompaktor K 600 GAMMA	600	165 - 245	121 - 180	4 x 1,5 m	2.872
System-Kompaktor K 500 A GAMMA	500	136 - 215	100 - 158	2 x 1,5 m / 1 x 2,0 m	3.850
System-Kompaktor K 600 A GAMMA	600	155 - 245	114 - 180	4 x 1,5 m	4.439
Системный носитель					
Гигант 10/800	800	215 - 315	158 - 232		2.630
Рабочие секции со стрелчатыми лапами					
2 x System-Kompaktor G 400 GFS	2 x 400			4 x 2,0 m	3.318
Рабочие секции со стрелчатыми лапами с системой защиты от перегрузок					
2 x System-Kompaktor G 400 GFSU	2 x 400			4 x 2,0 m	3.518
Рабочие секции с гамма-зубьями					
2 x System-Kompaktor G 400 GAMMA	2 x 400			4 x 2,0 m	3.628
Системный носитель					
Гигант 10/1000	1.000	275 - 470	202 - 346		2.830
Рабочие секции со стрелчатыми лапами					
System-Kompaktor G 500 RE GFS	500			2 x 1,5 m / 1 x 2,0 m	1.659
System-Kompaktor G 500 LI GFS	500			2 x 1,5 m / 1 x 2,0 m	1.659
Рабочие секции со стрелчатыми лапами с системой защиты от перегрузок					
System-Kompaktor G 500 RE GFSU	500			2 x 1,5 m / 1 x 2,0 m	1.759
System-Kompaktor G 500 LI GFSU	500			2 x 1,5 m / 1 x 2,0 m	1.759
Рабочие секции с гамма-зубьями					
System-Kompaktor G 500 RE GAMMA	500			2 x 1,5 m / 1 x 2,0 m	1.814
System-Kompaktor G 500 LI GAMMA	500			2 x 1,5 m / 1 x 2,0 m	1.814
Системный носитель					
Гигант 10/1200	1.200	335 - 550	246 - 404		3.080
Рабочие секции со стрелчатыми лапами					
2 x System-Kompaktor G 600 GFS	2 x 600			6 x 2,0 m	3.658
Рабочие секции со стрелчатыми лапами с системой защиты от перегрузок					
2 x System-Kompaktor G 600 GFSU	2 x 600			6 x 2,0 m	4.118
Рабочие секции с гамма-зубьями					
2 x System-Kompaktor G 600 GAMMA	2 x 600			6 x 2,0 m	3.958

Все данные, размеры и весовые характеристики находятся в процессе постоянного технического совершенствования, в связи с чем они могут изменяться. Весовые данные относятся к базовому варианту. Фирма LEMKEN оставляет за собой право на технические изменения.

Сервис решает всё



Для фирмы LEMKEN бизнес не заканчивается на продаже агрегата. Скорее с этого начинается всем известный, ставший почти нарицательным, сервис LEMKEN. 18 заводских филиалов, расположенных поблизости от клиентов, и внешние склады в Германии, а также собственные сбытовые компании и импортеры в более чем 50 странах совместно с профессиональной дилерской сетью по продаже сельскохозяйственных машин обеспечивают быструю поставку техники и запчастей.

В случае, если какой-либо запчасти нет на складе дилера LEMKEN, то через логистический центр LEMKEN в Германии, который работает круглосуточно 365 дней в году, все необходимые детали будут доставлены клиенту в течение 24 часов.

Know-how от специалистов компании LEMKEN

Высококвалифицированные специалисты отдела технического обслуживания потребителей всегда

готовы поддержать фермеров, предпринимателей и дилеров при первичном вводе техники в эксплуатацию, а также при проведении профессионального технического обслуживания и ремонта. Благодаря непрерывному процессу обучения специалисты отдела технического обслуживания потребителей LEMKEN находятся на самом высоком профессиональном уровне обслуживания современной техники LEMKEN.

Оригинальные запасные части фирмы LEMKEN

Оригинальные запчасти LEMKEN имеют долгий срок службы. Использование высококачественных материалов, самый современный способ производства, интенсивный контроль качества являются гарантией долгого срока службы деталей. Все оригинальные запасные части имеют защищённый торговый знак и маркировку LEMKEN. Оригинальные запчасти можно заказать через систему информации и заказов фирмы LEMKEN в любое удобное для Вас время в режиме онлайн по Интернету.



LEMKEN GmbH & Co. KG
Weseler Straße 5
46519 Alpen, Germany
Phone +49 2802 81-0
info@lemken.com
lemken.com

Ваш дилер ЛЕМКЕН: